

## Accesorios

**EUCHNER**

### Cerrojo para resguardos con interruptores de seguridad NP

- ▶ Para puertas con sujeción a la izquierda o a la derecha



#### Características

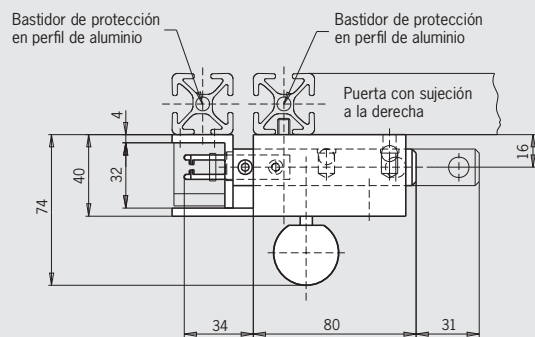
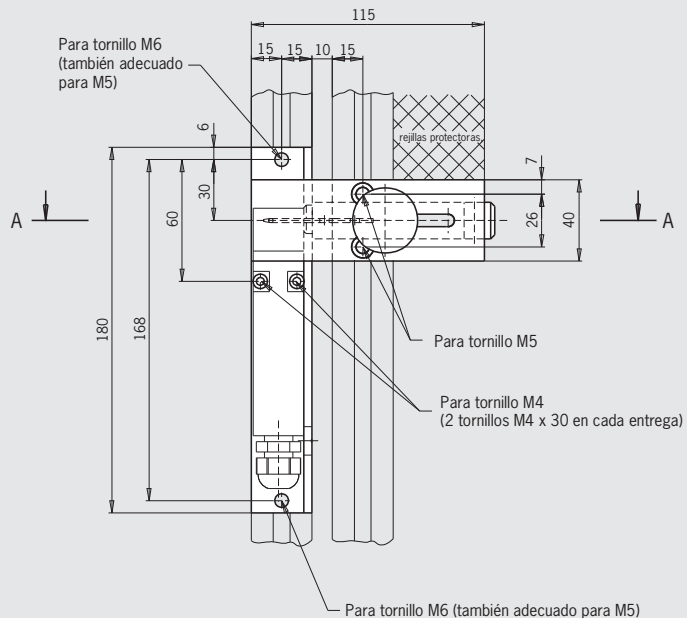
- ▶ Montaje sencillo mediante uniones atornilladas en resguardos de máquinas y perfiles de aluminio convencionales.
- ▶ Color amarillo para una rápida identificación.
- ▶ Diseño simétrico para las puertas sujetadas tanto a la derecha como a la izquierda.
- ▶ No requiere manillas adicionales en las puertas.
- ▶ Un mecanismo para apestillar el cerrojo en posición abierta.
- ▶ El agujero pasante del cerrojo permite colocar candados.

#### Notas

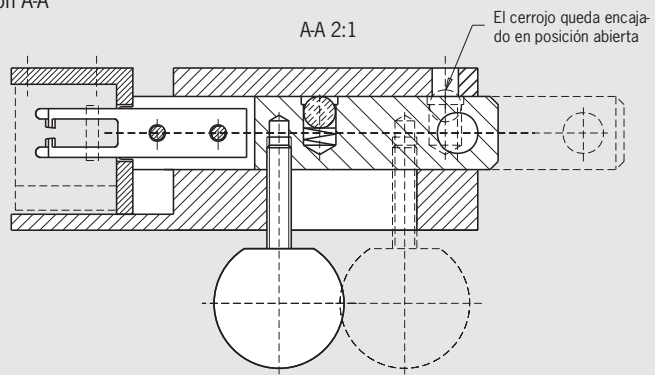
- ▶ Actuador y soporte de fijación incluidos
- ▶ Pedido del interruptor de seguridad por separado

### Cerrojo para interruptor de seguridad NM..VZ

#### Planos de dimensiones



#### Sección A-A



#### Tabla de pedido

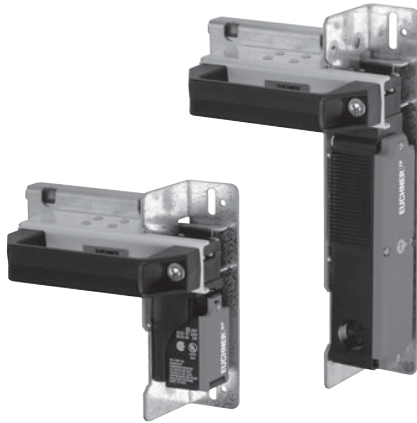
Denominación	Pestillo	Versión	N.º de pedido
Cerrojo NM	No	Para puertas con sujeción a la derecha o a la izquierda Actuador y soporte de fijación incluidos	<b>077233</b> Cerrojo NM
Soporte de fijación NM		Individual	<b>077245</b> Soporte de fijación NM

## Accesorios

**EUCHNER**

### Cerrojo para resguardos con interruptores de seguridad NP, GP y TP

- ▶ Para puertas con sujeción a la izquierda o a la derecha



#### Características

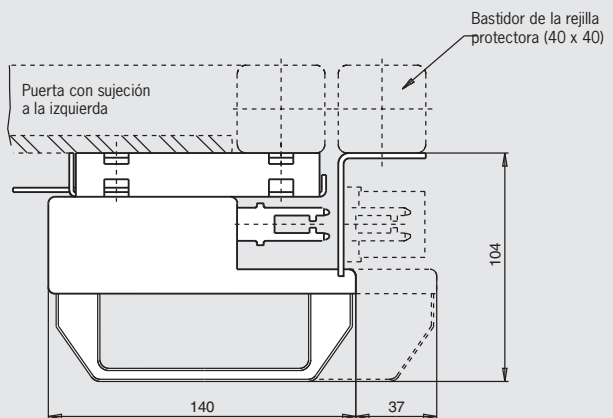
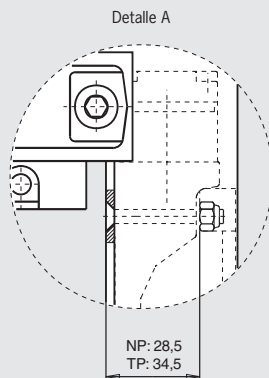
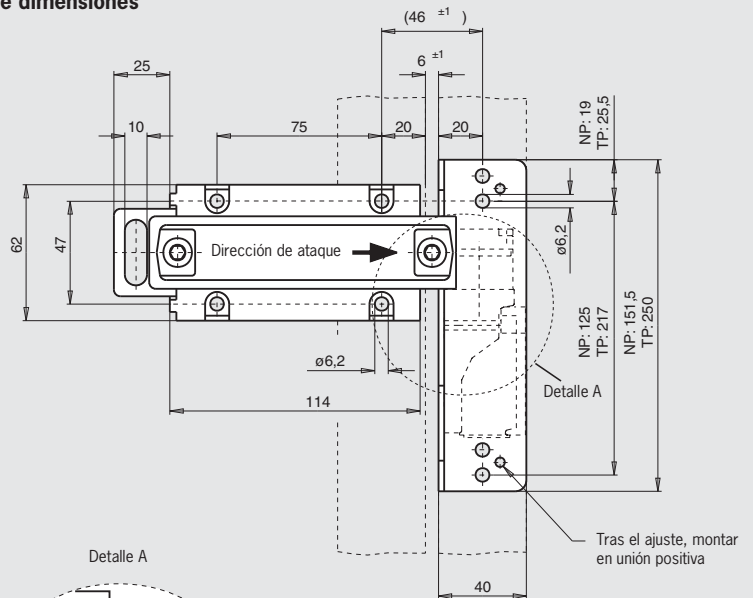
- ▶ Montaje sencillo mediante uniones atornilladas en resguardos de máquinas y perfiles de aluminio convencionales.
- ▶ Color amarillo para una rápida identificación.
- ▶ Diseño simétrico para puertas con sujeción a la derecha o a la izquierda
- ▶ No requiere manillas adicionales en las puertas.
- ▶ Al desplazar el cerrojo a la posición final se apestilla automáticamente (solo en la versión **Cerrojo 1 NP/TP**).
- ▶ El pestillo de cierre sirve para evitar una apertura involuntaria de la puerta giratoria.
- ▶ El orificio alargado del cerrojo permite la colocación de candados para impedir que se cierre la puerta.
- ▶ Los cerrojos para los interruptores de seguridad **NP...AS** y **TP...A** son idénticos.

#### Notas

- ▶ El soporte de fijación **NP** solo es adecuado para la serie **NP...AS**.
- ▶ El soporte de fijación **TP** solo es adecuado para las series **TP...A** y **GP**.
- ▶ Actuador incluido en el material de suministro del cerrojo.
- ▶ Se ruega pedir los interruptores de seguridad y los soportes de fijación por separado.

### Cerrojo para interruptores de seguridad NP...AS/GP.../TP...A

#### Planos de dimensiones



#### Tabla de pedido

Denominación	Pestillo	Versión	N.º de pedido
Cerrojo 0 NP/TP	No	Para puertas con sujeción a la derecha o a la izquierda (también para GP)	<b>073535</b> Cerrojo 0 NP/TP
Cerrojo 1 NP/TP	1 x encaje en	Para puertas con sujeción a la derecha o a la izquierda (también para GP)	<b>073536</b> Cerrojo 1 NP/TP
Soporte de fijación NP		Individual	<b>073538</b> Soporte de fijación NP
Soporte de fijación TP		Pedido por separado (también para GP)	<b>073539</b> Soporte de fijación TP

## Accesorios

**EUCHNER**

### Cerrojo para resguardos con interruptores de seguridad GP y TP

- ▶ Palanca de desbloqueo antipánico desde la zona de peligro (opcional)

Cerrojo para interruptores de seguridad GP.../TP...A/TP..A.-C1743/TP...A.-C1993



#### Particularidades

(Solo para cerrojos TP-AF y TP-CF con desbloqueo antipánico)

- ▶ Cerrojo con pestillo.  
El cerrojo queda encajado en posición abierta y se evita su cierre involuntario.
- ▶ Palanca de desbloqueo antipánico desde la zona de peligro.

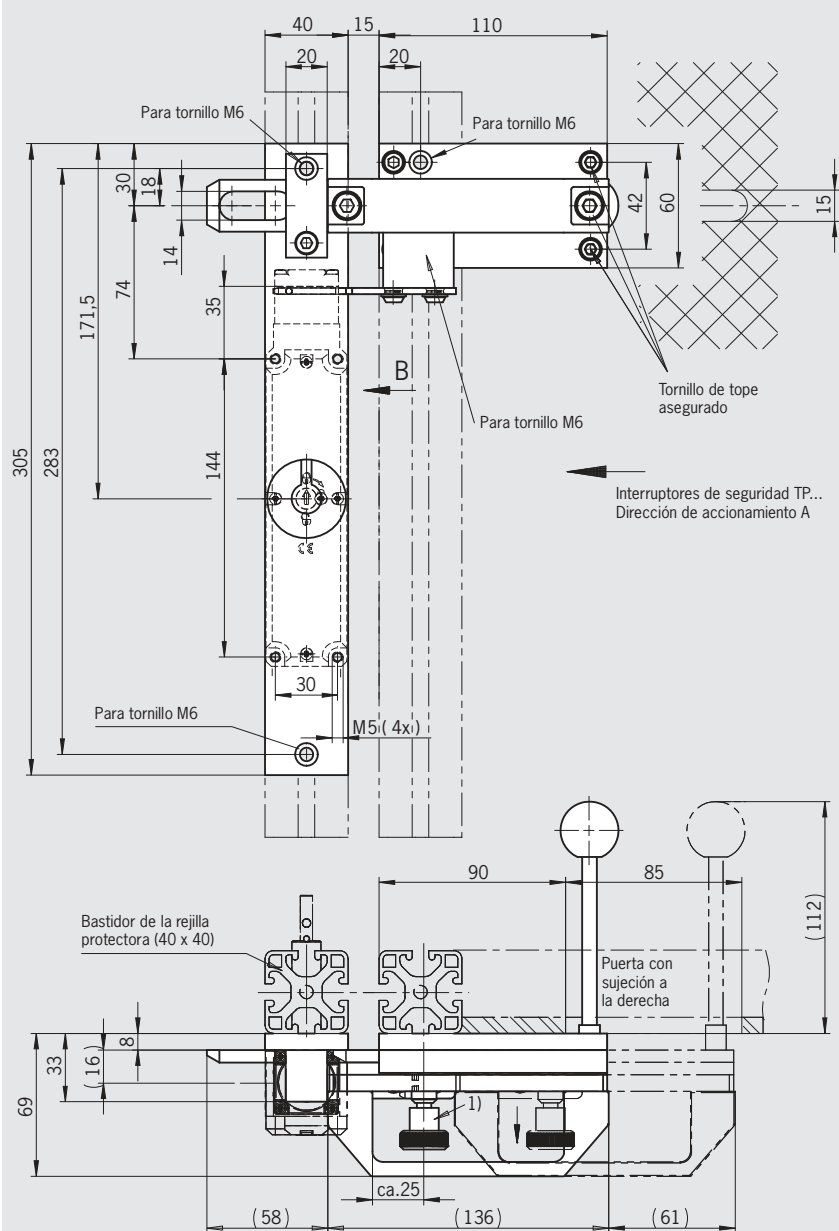
#### Características

- ▶ Montaje sencillo mediante uniones atornilladas en resguardos de máquinas y perfiles de aluminio convencionales.
- ▶ Color amarillo para una rápida identificación.
- ▶ Diseño resistente para puertas pesadas.
- ▶ No requiere manillas adicionales en las puertas.
- ▶ El orificio alargado permite la colocación de candados.

#### Notas

- ▶ Cerrojos adecuados únicamente para las series **TP...A** y **GP**
- ▶ Actuador incluido
- ▶ Pedido del interruptor de seguridad por separado

Planos de dimensiones (aquí: figura con desbloqueo antipánico)



1) Cerrojo con pestillo (solo para cerrojos TP-AF y TP-CF con desbloqueo antipánico):  
El cerrojo queda encajado en posición abierta y, de esta manera, no puede cerrarse accidentalmente.  
Se desbloquea elevando el botón de encaje.

#### Tabla de pedido

Denominación	Pestillo	Versión	N.º de pedido
Cerrojo TP-AF	Botón de encaje	Para puertas con sujeción a la derecha con desbloqueo antipánico	<b>086186</b> Cerrojo TP-AF
Cerrojo TP-AF-NIRO	Botón de encaje	Para puertas con sujeción a la derecha, con desbloqueo antipánico Material: acero inoxidable	<b>095222</b> Cerrojo TP-AF-NIRO
Cerrojo TP-CF	Botón de encaje	Para puertas con sujeción a la izquierda Con desbloqueo antipánico	<b>086188</b> Cerrojo TP-CF
Cerrojo TP-CF-NIRO	Botón de encaje	Para puertas con sujeción a la izquierda, con desbloqueo antipánico Material: acero inoxidable	<b>095221</b> Cerrojo TP-CF-NIRO
Cerrojo TP-A	No	Para puertas con sujeción a derecha, sin desbloqueo antipánico (también para GP)	<b>084430</b> Cerrojo TP-A
Cerrojo TP-C	No	Para puertas con sujeción a izquierda, sin desbloqueo antipánico (también para GP)	<b>084432</b> Cerrojo TP-C



## Accesorios

**EUCHNER**

### Cerrojo para resguardos con interruptores de seguridad STP/STA/SGP/SGA

- ▶ Palanca de desbloqueo antipánico desde la zona de peligro (opcional)



#### Particularidades

(Solo para cerrojos S-AF y S-CF con desbloqueo antipánico)

- ▶ Cerrojo con pestillo.  
El cerrojo queda encajado en posición abierta y se evita su cierre involuntario.
- ▶ Palanca de desbloqueo antipánico desde la zona de peligro (opcional).

#### Características

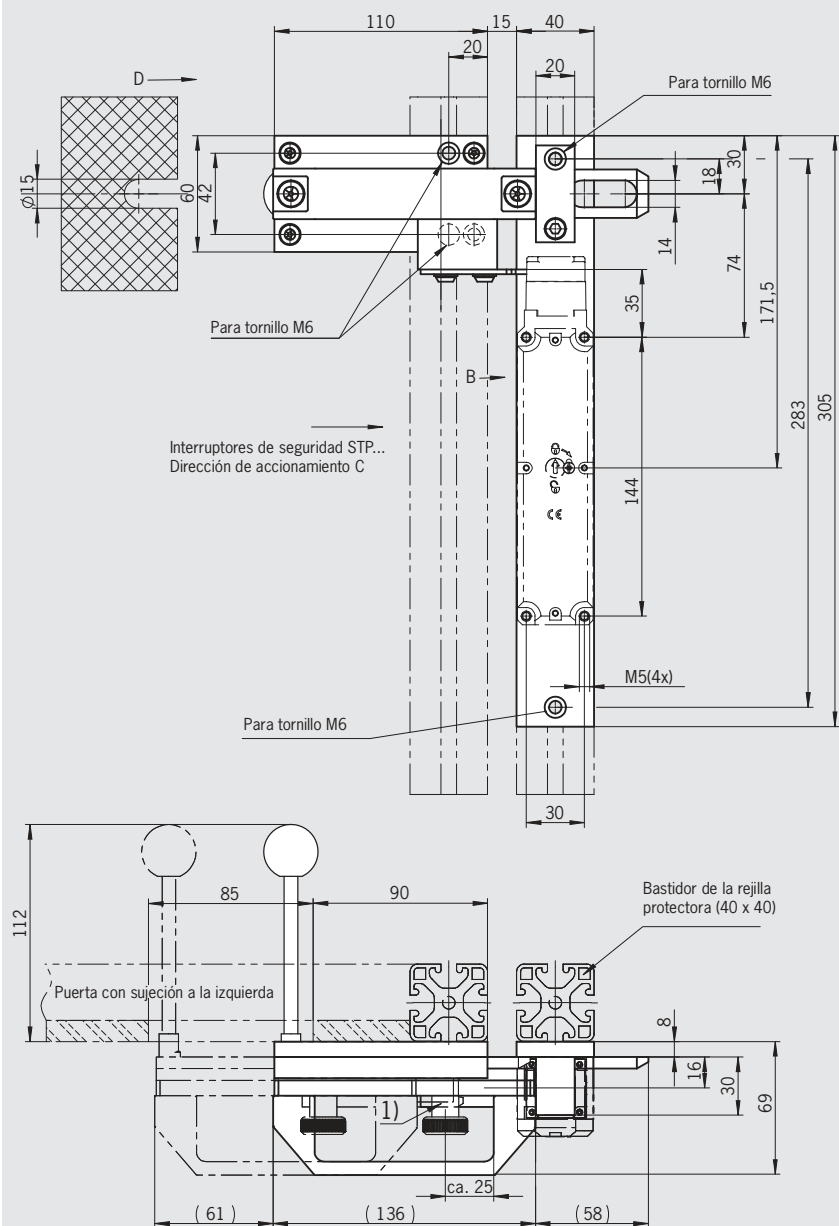
- ▶ Montaje sencillo mediante uniones atornilladas en resguardos de máquinas y perfiles de aluminio convencionales.
- ▶ Color amarillo para una rápida identificación.
- ▶ Diseño resistente para puertas pesadas.
- ▶ No requiere manillas adicionales en las puertas.
- ▶ El orificio alargado permite la colocación de candados.

#### Notas

- ▶ Cerrojos adecuados únicamente para las series **STP.../STA.../SGP.../SGA...**
- ▶ Actuador incluido
- ▶ Pedido del interruptor de seguridad por separado

### Cerrojo para interruptores de seguridad STP.../STA.../SGP.../SGA...

Planos de dimensiones (aquí: figura con desbloqueo antipánico)



1) Cerrojo con pestillo (solo para cerrojos S-AF y S-CF con desbloqueo antipánico):  
El cerrojo queda encajado en posición abierta y, de esta manera, no puede cerrarse accidentalmente.  
Se desbloquea elevando el botón de encaje.

#### Tabla de pedido

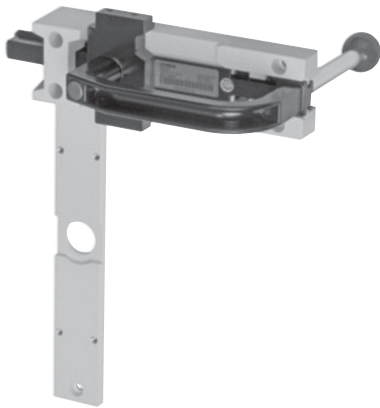
Denominación	Pestillo	Versión	N.º de pedido
<b>Cerrojo S-AF</b>	<b>Botón de encaje</b>	Para puertas con sujeción a la derecha con desbloqueo antipánico	<b>096390</b> Cerrojo S-AF
<b>Cerrojo S-CF</b>	<b>Botón de encaje</b>	Para puertas con sujeción a la izquierda con desbloqueo antipánico	<b>096391</b> Cerrojo S-CF
<b>Cerrojo S-A</b>	<b>No</b>	Para puertas con sujeción a la derecha sin desbloqueo antipánico	<b>096384</b> Cerrojo S-A
<b>Cerrojo S-C</b>	<b>No</b>	Para puertas con sujeción a la izquierda sin desbloqueo antipánico	<b>096385</b> Cerrojo S-C

## Accesorios

**EUCHNER**

### Cerrojo para resguardos con interruptores de seguridad STP/STA/SGP/SGA

- ▶ Material: fundición de aluminio
- ▶ Palanca de desbloqueo antipánico desde la zona de peligro (opcional)
- ▶ Para puertas con sujeción a la derecha o a la izquierda



#### Particularidades

(solo cerrojos BTC-ST/G-S-TH-01-F con desbloqueo antipánico)

- ▶ Cerrojo con pestillo.  
El cerrojo queda encajado en posición abierta y se evita su cierre involuntario. Se desbloquea presionando el botón.
- ▶ Palanca de desbloqueo antipánico desde la zona de peligro (opcional).

#### Características

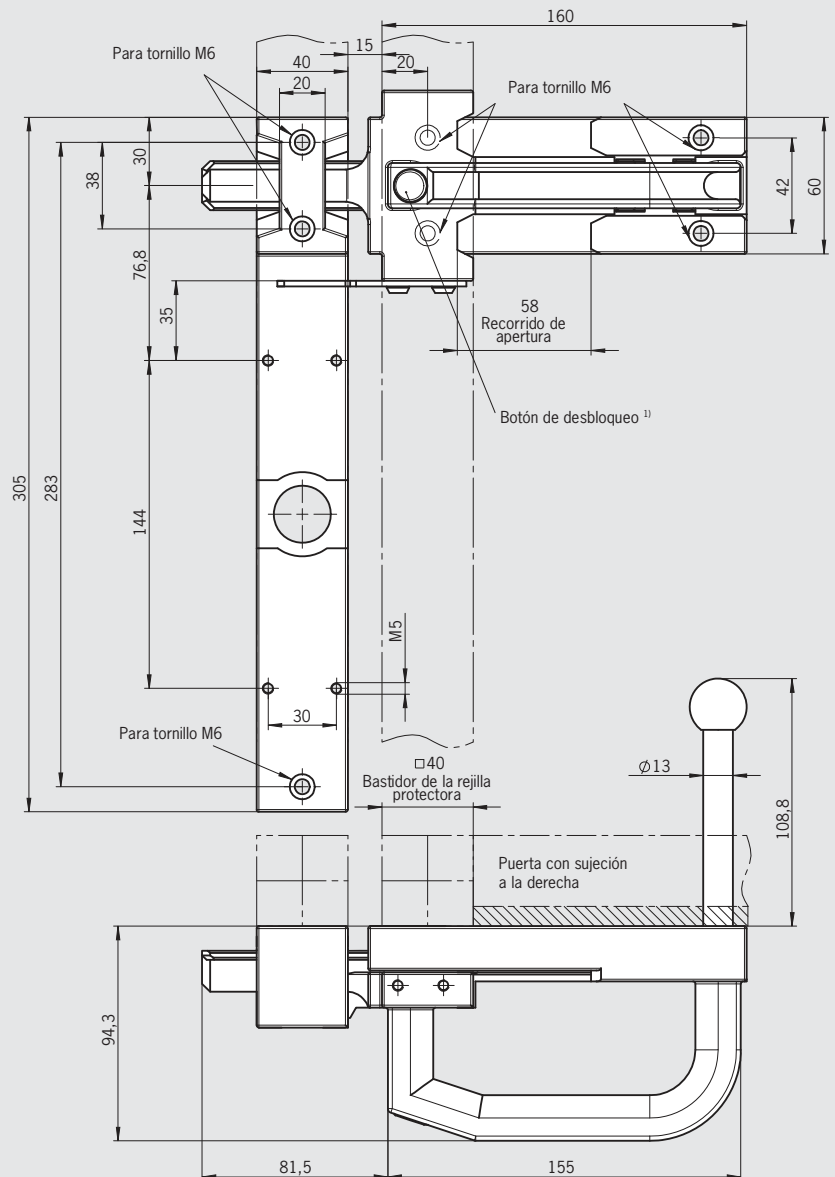
- ▶ Montaje sencillo mediante uniones atornilladas en resguardos de máquinas y perfiles de aluminio convencionales.
- ▶ Color amarillo para una rápida identificación.
- ▶ Diseño resistente para puertas pesadas.
- ▶ No requiere manillas adicionales en las puertas.

#### Notas

- ▶ Cerrojos adecuados únicamente para las series **STP.../STA.../SGP.../SGA...**
- ▶ Actuador incluido
- ▶ Pedido del interruptor de seguridad por separado

#### Cerrojo para interruptores de seguridad STP.../STA.../SGP.../SGA...

Planos de dimensiones (aquí: figura con desbloqueo antipánico)



1) Cerrojo con pestillo (solo cerrojos BTC-ST/G-S-TH-01-F con desbloqueo antipánico):  
El cerrojo queda encajado en posición abierta y, de esta manera, no puede cerrarse accidentalmente. Se desbloquea presionando el botón.

#### Tabla de pedido

Denominación	Pestillo	Versión	N.º de pedido
Cerrojo BTC-ST/G-S-TH-01-F	1 x encaje en	Para puertas con sujeción a la derecha o a la izquierda con desbloqueo antipánico	<b>106285</b> Cerrojo BTC-ST/G-S-TH-01-F
Cerrojo BTC-ST/G-S-TH-00-X	No	Para puertas con sujeción a la derecha o a la izquierda, sin desbloqueo antipánico	<b>106284</b> Cerrojo BTC-ST/G-S-TH-00-X

## Accesorios

**EUCHNER**

### Cerrojo para resguardos con interruptores de seguridad GP, SGP, TP, STA y STP

- ▶ **Material:** plástico reforzado con fibra de vidrio
- ▶ **Palanca de desbloqueo antipánico desde la zona de peligro**
- ▶ **Para puertas con sujeción a la derecha o a la izquierda**



#### Particularidades

- ▶ Cerrojo con pestillo (solo en cerrojos con desbloqueo antipánico). El cerrojo queda encajado en posición abierta y se evita su cierre involuntario.

#### Características

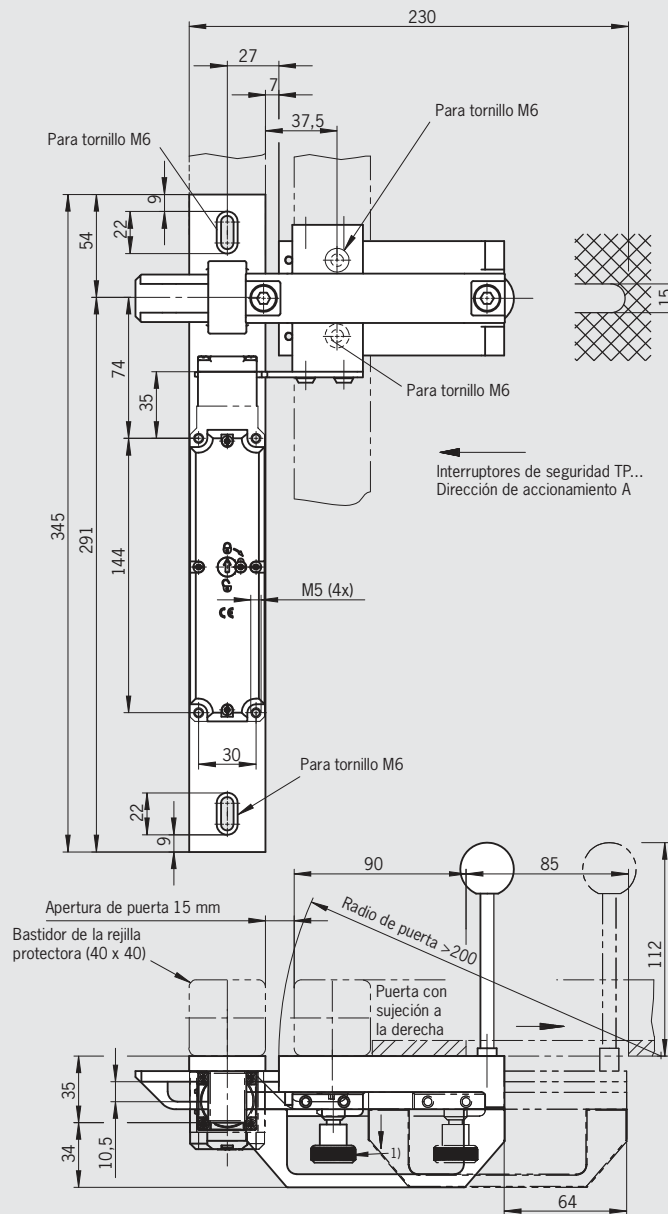
- ▶ Montaje sencillo mediante uniones atornilladas en resguardos de máquinas y perfiles de aluminio convencionales.
- ▶ Color amarillo para una rápida identificación.
- ▶ Diseño resistente para puertas pesadas.
- ▶ No requiere manillas adicionales en las puertas.
- ▶ El orificio alargado permite la colocación de candados.

#### Notas

- ▶ El soporte de fijación **TP-GFK** siempre se debe pedir por separado
- ▶ Actuador incluido
- ▶ Pedido del interruptor de seguridad por separado

#### Cerrojo para interruptores de seguridad GP.../TP...A/TP..A.-C1743/TP...A.-C1993

Planos de dimensiones (aquí: figura con desbloqueo antipánico)



1) Cerrojo con pestillo (solo para cerrojos con desbloqueo antipánico): El cerrojo queda encajado en posición abierta y, de esta manera, no puede cerrarse accidentalmente. Se desbloquea elevando el botón de encaje.

#### Tabla de pedido

Denominación	Pestillo	Versión	N.º de pedido
Cerrojo TP-GFK-F	Botón de encaje	Pasador para cerrojo para puertas con sujeción a derecha o izquierda con desbloqueo antipánico (también para TP/GP)	<b>097602</b> Cerrojo TP-GFK-F
Cerrojo TP-GFK	No	Pasador para cerrojo para puertas con sujeción a derecha o izquierda sin desbloqueo antipánico (también para TP/GP)	<b>096616</b> Cerrojo TP-GFK
Cerrojo STP-GFK	No	Pasador para cerrojo para puertas con sujeción a derecha o izquierda sin desbloqueo antipánico (también para SGP/STP/STA)	<b>098121</b> Cerrojo STP-GFK
Soporte de fijación TP-GFK		Soporte de fijación para TP/GP/SGP/STP/STA	<b>096613</b> Soporte de fijación TP-GFK